

SOLARDUSCHE



Die Sonne als Energiequelle nutzen und dabei nicht auf gestalterische Aspekte und Komfort verzichten?

Das ist kein Problem mit der Solardusche:

Modell 39 Dusche SUMATRA

Eine weitere, (mobile) Möglichkeit die Sonne zu nutzen!



SONNENBADEN



DIE SONNE NUTZEN

PRODUKTINFORMATION



**Modell 39
Dusche SUMATRA**

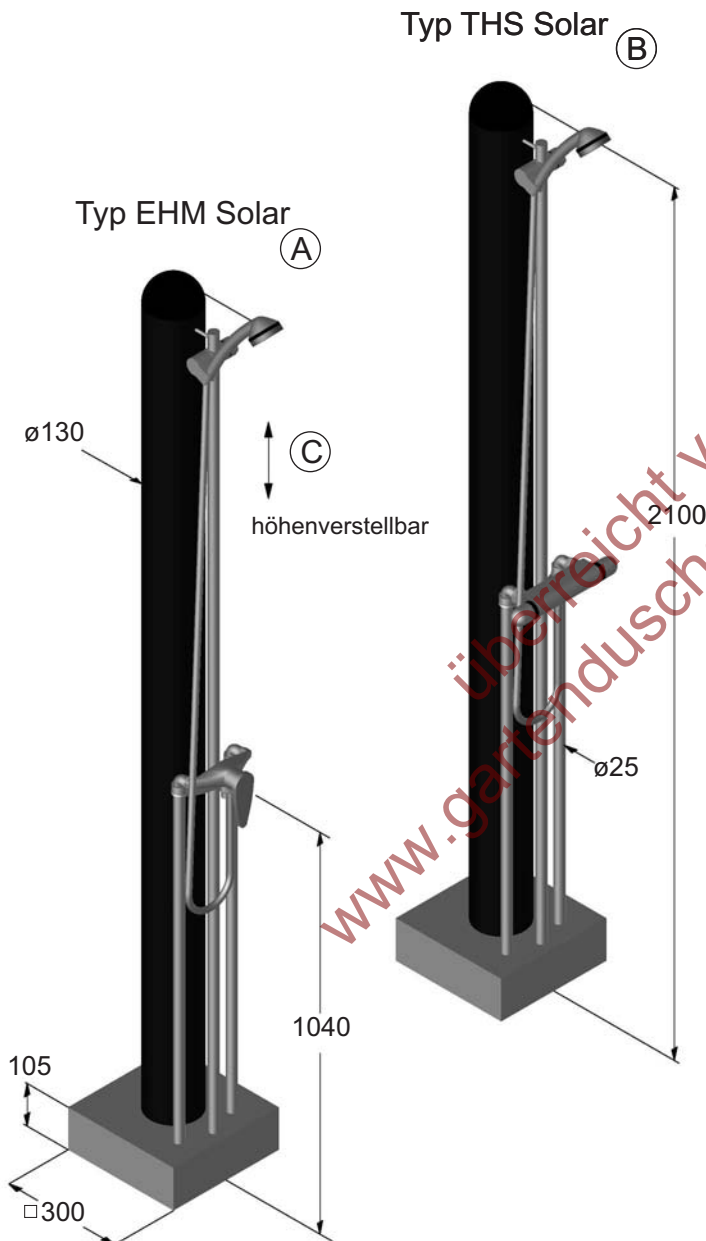


- Bei entsprechender Sonneneinstrahlung wird das Wasser im Aluminium-Solartank in kurzer Zeit bis zu 60° erwärmt.
- Das Zumischen von Kaltwasser erfolgt über ein Thermostatventil auf die vorgewählte Temperatur. Das ermöglicht ein ausreichend langes, komfortables Duschvergnügen bei angenehmer, gleichbleibender Wassertemperatur. Denken Sie dabei an die Sicherheit von Kindern. Das Thermostatventil ist bei 38° Grad abgeriegelt und kann nur durch zusätzliche Betätigung eines Druckknopfes auf eine höhere Temperatur eingestellt werden.
- Höhenverstellbare bzw. abnehmbare Handdusche.
- Die Befestigung der Dusche ist auf verschiedene Arten möglich: Die Dusche kann ohne weitere Montage am Schwimmbad oder im Garten aufgestellt werden. Die Dusche hat durch ihr Eigengewicht eine gute Standfestigkeit, ist aber so nicht gegen umstoßen gesichert. Bei erhöhtem Sicherheitsbedürfnis kann die Dusche auf fertigem Boden (Fundament, Fliesen, Gehwegplatten) aufgedübelt werden. Der Flanschrahmen ist im Lieferumfang enthalten. Erfolgt die Aufstellung der Dusche z. B. auf Rasen, bieten wir als Option einen Schraubanker, der die Dusche zusätzlich stabilisiert.
- Der Wasseranschluss ist ebenfalls variabel: Die Zuleitung erfolgt entweder auf der Rückseite der Edelstahl-Konsole über ein Schlauchstück (GARDENA) oder alternativ von unten durch den Bodenflansch.
- Leichtes transportieren der Dusche: Durch einen ebenfalls als Option lieferbaren Transportwagen kann die Dusche leicht versetzt oder im Winter an einen frostsicheren Ort transportiert werden.



MODELL 39 DUSCHE SUMATRA

Maßblatt 39.2



- **Einsatzbereich:**
Private Schwimmbäder / Gärten

- **Beschreibung:**
Typ EHM (Solar)
Typ THS (Solar)

Gehäuse:
Edelstahl V2A, poliert, Rohr $\varnothing 25$,
Al-Wasserbehälter (schwarz), ca. $\varnothing 130$,
Inhalt ca. 22 ltr.

Zuleitung auf der Rückseite der Konsole über
Wasserschlauch mit Steckverbindung
oder
Wasseranschluss 3/4" Innengewinde
Zuleitung durch den Bodenflansch (Konsole)

Armaturen:
Messing verchromt,
Handbrause Kunststoff verchromt,
Temperaturvorwahl über **Thermostatventil**
oder **Einhebelmischer**

Ausführungen entsprechend diesem Maßblatt

- **Befestigung (variabel):**
Flanschmontage auf dem fertigen Boden,
(Fundament, Fliesen, Gehwegplatte)
oder
bei lockerem Erdreich,
mit zusätzlichem Schraubanker

Flanschgröße 291x291
Konsole 300x300

- **Montageteile:**
(zur jeweiligen Montageart)
Sind im Lieferumfang enthalten

- **Bestelldaten:**
Artikel-Nr. (siehe aktuelle Preisliste)

- **Bei besonderer Bestellung:**
Schraubanker



- **Erläuterungen:**
EHM = Einhebelmischer (Solar)
THS = Thermostatventil (Solar)

Zulässige Chlorid-Ionen für Werkstoff V2A = 150 mg/l; für *V4A* = 400 mg/l